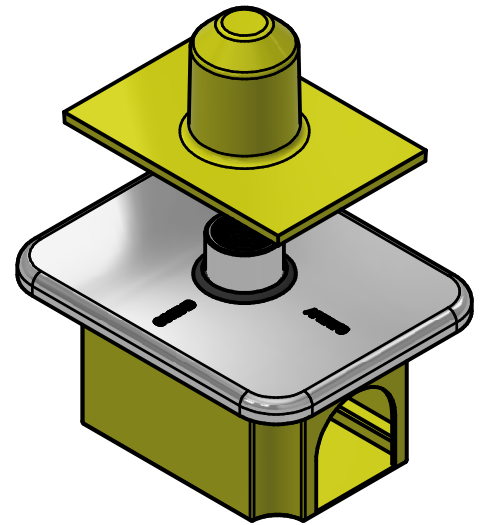
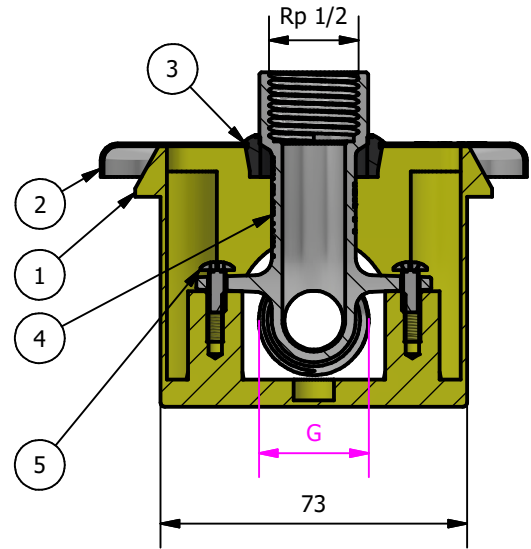
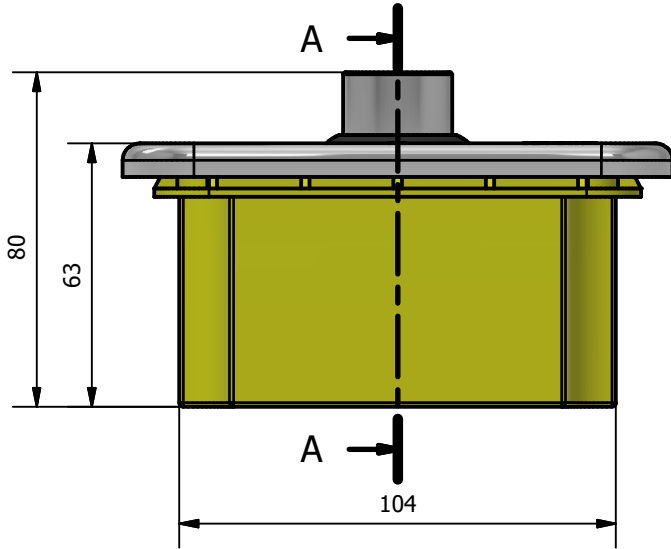


A-A ( 1 : 1.8 )



CODE	SIZE	G	Rp
278INC34GAS	3/4x1/2	3/4	1/2
WORKING PRESSURE MAX FOR GAS			0,5 BAR
WORKING TEMPERATURE MIN- MAX FOR GAS			-15°C / 50°C

ELENCO PARTI

ELEMENTO	QTÀ	NUMERO PARTE	DESCRIZIONE
1	1	278 POZ	Pozzetto per cassetta incasso con raccordo terminale 3/4 gas
2	1	278 COVER	Cover per cassetta incasso con raccordo terminale gas
3	1	278GG	Guarnizione per cassetta incasso con raccordo terminale 3/4 gas
4	1	170C 3412	Raccordo curva staffa M/F 3/4x1/2 per gas
5	2	TCZ M4x10	Vite testa croce zincata
6	1	278 PRO	Protezione per cassetta incasso con raccordo terminale 3/4 gas

CONFORMITY	
1)	DM 37 del 22/01/2008
2)	UNI/TS 11343
3)	UNI/TS 11344
4)	UNI EN ISO7 EN10226
5)	UNI EN ISO 228

00	Prima emissione	Delaini M.	13/01/2017
Rev.	Nota Revisione	Approvatore	Data Approvazione
Toll Gen:	JS13	Stato sup.:	Cromato
Filetto:	ISO 228	Note tecniche:	
Peso lavorato:	Gr 305	Peso grezzo:	N° stampo:
Materiale:		Disegnatore:	Data: 12/01/2017
		Delaini P.	
Codice: 278INC 34 GAS scheda			
Descrizione: Scatola da incasso con raccordo terminale			
TDM Brass s.r.l via Artigiani , 7-9 25030 Maclodio BS Italy tel +39 030 9972217 fax 030 9787089 www.tdmbrass.it email info@tdmbrass.it			

